

1. Fiind dată schița constructivă secționată a piesei și vederea axonometrică rezolvată a acesteia, să se întocmească desenul de execuție care conține secțiunea longitudinală și vederea de sus a piesei. Desenul se va realiza după indicațiile precizate pe figură. Cotele neprecizate se vor alege constructiv.

F - Flanșă ovală

Planul de secționare trece prin găurile de prindere

Dist.dintre găurile de prindere=60

Diam.găuri de prindere=10

f1 - Filet interior cu degajare - M27

f2 - Filet interior cu ieșire - M24

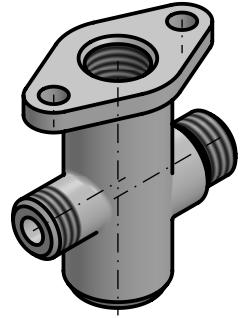
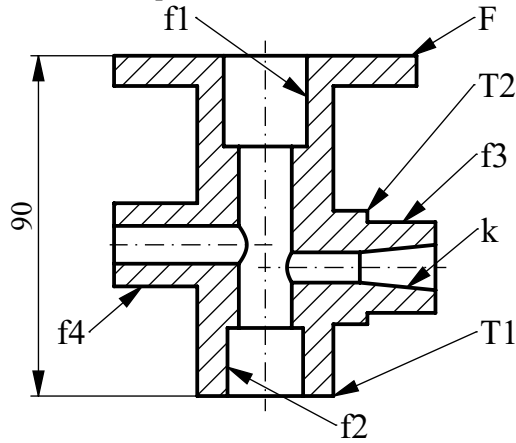
f3 - Filet exterior cu degajare - M24

f4 - Filet exterior cu ieșire - M22

T1 - Teșitură - 4;30°

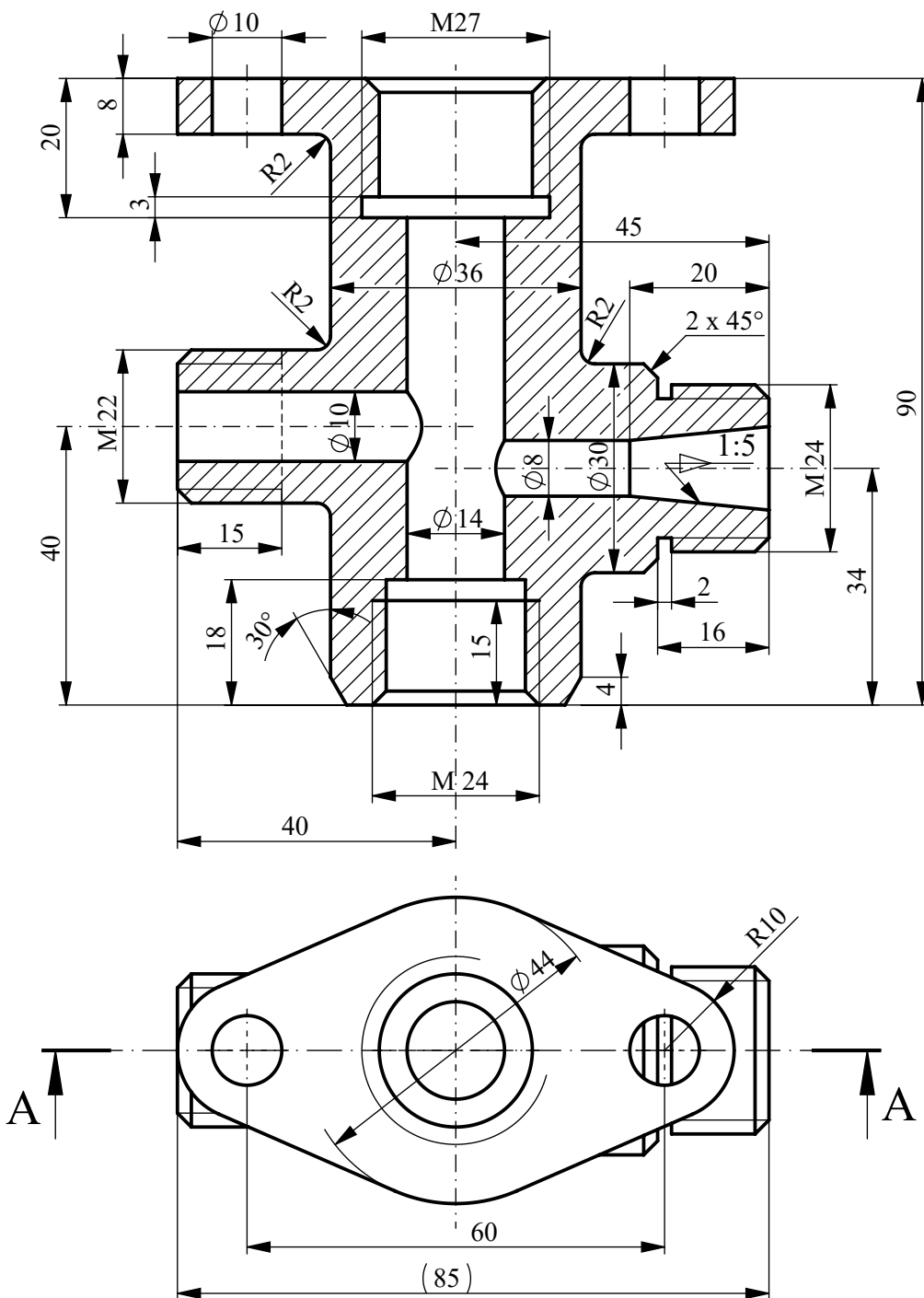
T2 - Teșitură - 2x45°

k - Conicitate - 1:5

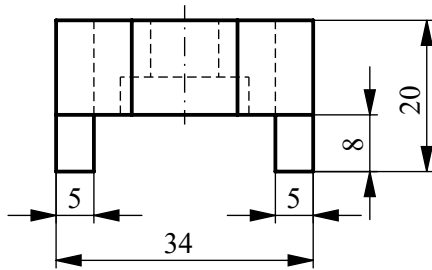
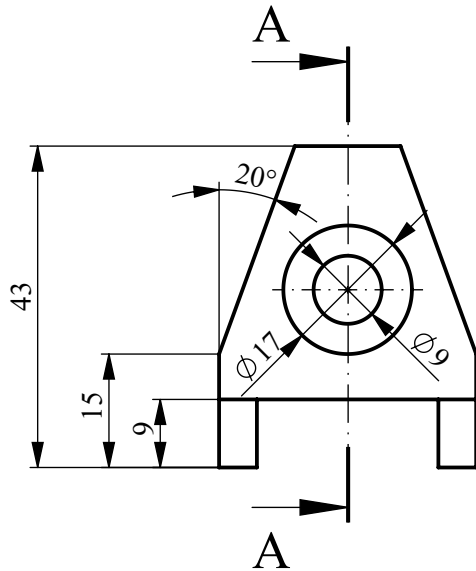


Rezolvare 1:

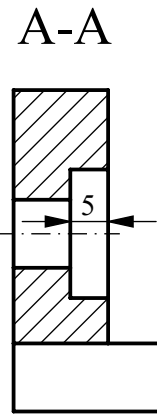
A-A



2. Fiind date proiecția principală și vederea de sus a piesei, să se reprezinte secțiunea la scară conform traseului de secționare indicat. Cotele neprecizate se vor alege constructiv.



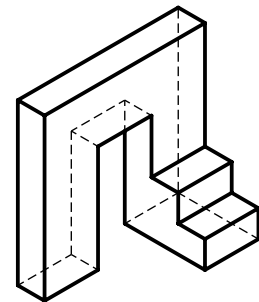
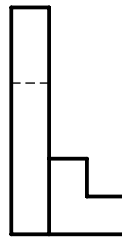
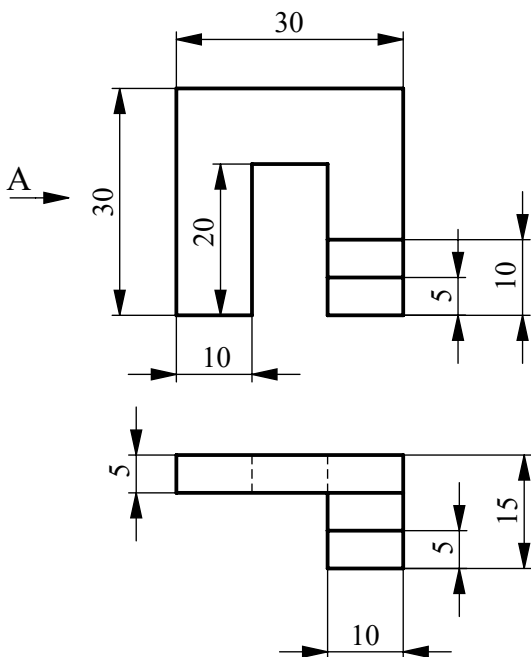
Rezolvare 2:



3. Să se reprezinte cea de-a treia proiecție a piesei de mai jos, reprezentată în proiecție principală și vedere de sus. Se va desena și proiecția izometrică a piesei respectând dimensiunile indicate pe desen. Cotele neprecizate se vor alege constructiv.

Rezolvare 3:
A treia proiecție

Rezolvare 3:
proiecția izometrică



Notare:

1. Secțiunea - 2 p
Vederea - 1p
Cotare - 1,5 p

2. Secțiunea - 2 p

3. Cea de-a treia proiecție - 1p
Proiecția izometrică - 1,5 p
Oficiu - 1p